

## Jelenlét érzékelő

### PD4-M-1C-K



fehér matt, hasonló  
RAL9010Cikkszám 92586

fehér matt, hasonló  
RAL9010Cikkszám 92587

## Termékinformáció

- Jelenlét érzékelő speciálisan folyosókhoz
- Potenciálmentes kapcsoló kimenet
- Master érzékelő változat
- Az érzékelési tartomány kibővítése Slave érzékelőkkel lehetséges
- Kézi kapcsolás lehetséges nyomógomb segítségével
- Számos programozási lehetőség a IR távirányítóval
- Gyári beállítás 10 perc és 500 Lux
- Az érzékelő beállításához jelölések állnak rendelkezésre
- **Alkalmazási példák:**  
hosszú folyosók felügyelete

## Műszaki adatok

<b>Hálózati feszültség:</b>	110 - 240 V AC 50 / 60 Hz
<b>Méretek:</b>	DE= Ø 97 x 103 mm AP= Ø 101 x 76 mm
<b>Teljesítményfelvétel:</b>	kb. 0,5 W
<b>Érzékelési terület:</b>	függőleges 360°
<b>Érzékelési távolság (kb.) m-ben:</b>	max. 40 m x 5 m áthaladás max. 20 m x 3 m megközelítés
<b>Felügyelt felület, ha az</b>	250 m <sup>2</sup> / 2,5 m Szerelési magasság

**érzékelő az ajánlott  
magasságon hosszirányú  
megközelítésre van  
pozícionálva:**

**(in translation):** 2,4 m / 2,6 m / 2,5 m

**Védettség/Érintési  
osztály:** DE= IP20 / Osztály II  
AP= IP54 / Osztály II

**Környezeti hőmérséklet:** -25 °C \*- +50 °C

**Ház:** Magas UV állóságú polikarbonát

**1-s csatorna (világítás vezérlés, potenciálmentes)**

**Kapcsolási teljesítmény:** 2300 W,  $\cos \varphi = 1$   
1150 VA,  $\cos \varphi = 0,5$   
300 W LED  
max. bekapcsolási csúcsáram  $I_p$  (20 ms) = 165 A  
max. bekapcsolási csúcsáram  $I_p$  (200  $\mu$ s) = 800 A

**Csatlakozás:** 1x  $\mu$  érintkező, potenciálmentes NO kontaktus pre-make wolfram érintkezővel

**Időzítés:** 15 sec - 30 min, Impulzus

**Bekapcsolási  
küszöbérték:** 10 - 2000 Lux

Kevert fénymérés

---

## Megnevezés

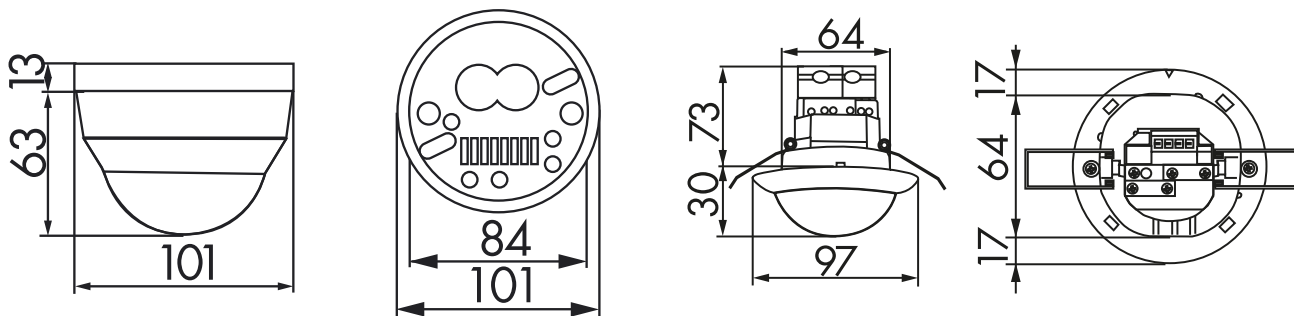
Típus	Szín	Cikkszám	EAN-Nummer
PD4-M-1C-K-DE	fehér matt, hasonló RAL9010	92586	4007529925865
PD4-M-1C-K-AP	fehér matt, hasonló RAL9010	92587	4007529925872

---

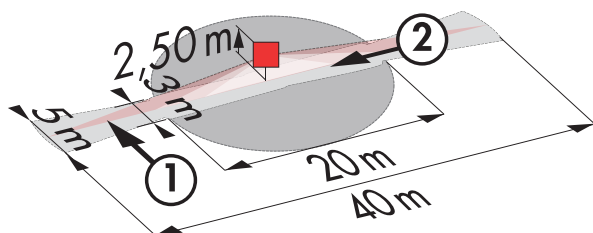
## Tartozék

Típus	Szín	Cikkszám	EAN-Nummer
RC-Ívkioltó elem	fehér	10880	4007529108800
Mini-RC-Ívkioltó elem	fekete	10882	4007529108824
IT-adapter okostelefonokhoz	fekete	92726	4007529927265
IR-PD-1C	-	92520	4007529925209
IR-PD-1C-E	-	92077	4007529920778
IR-PD-Mini	-	92159	4007529921591
Védőrács BSK (Ø 200 x 90 mm)	fehér	92199	4007529921997

Típus	Szín	Cikkszám	EAN-Nummer
Négyszögletes dizájn keret PD4-DE	fehér matt, hasonló RAL9010	92992	4007529929924



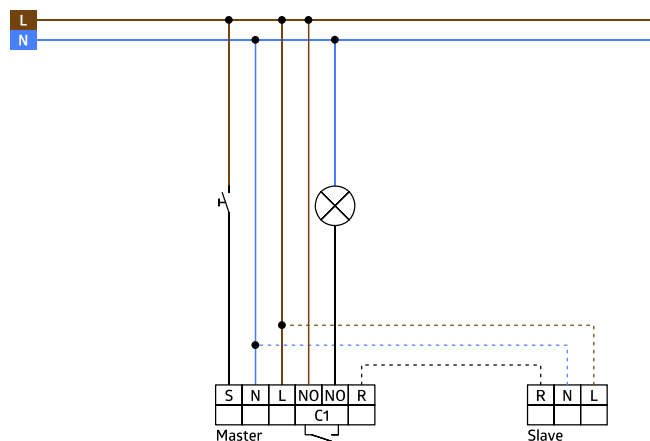
Méreték 92587



### Érzékelési terület

- 1: Áthaladás
- 2: Megközelítés

Méreték 92586



### Kapcsolási rajzok